

Q45 DC Operation with transistor output



Installation Sheet

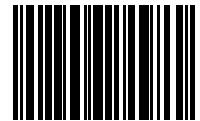
Einbauhinweise
Consiglio d'installazione
Conseils d'installation
取扱説明書
Folleto de instalación



TYPE	DESCRIPTION	BESCHREIBUNG	DESCRIZIONE	DESCRIPTION	検出距離・モード	DESCRIPCIÓN	
Q45-BB6-LV Q45-BB6-LV-Q5	0,08...9 m Retro-reflective	0,08...9 m Reflexionslichtschranke	0,08...9 m Catarifrangenti	0,08...9 m Rétro-réfectif	0.08~9 m 回帰反射形	0,08...9 m Retroreflex	
Q45-BB6-LP Q45-BB6-LP-Q5	0,15...6 m Polarized retro-reflective	0, 15...6 m Reflexlichtschr. mil Polarisationsfilter	0, 15...6 m Catarifrangenti con filtro polarizzatore	0, 15...6 m Rétro-réfectif avec filtre de polaris.	0.15~6 m 偏光回帰反射形	0, 15...6 m Retroreflex con filtro de polarización	
Q45-BB6-D Q45-BB6-D-Q5	45 cm Diffuse	45 cm Reflexionslichttaster	45 cm A diffusione	45 cm Diffus	45 cm 拡散反射形	45 cm Palpación directa	
Q45-BB6-DL Q45-BB6-DL-Q5	1,8 m Diffuse	1,8 m Reflexionslichttaster	1,8 m A diffusione	1,8 m Diffus	1.8m 拡散反射形	1,8 m Palpación directa	
Q45-BB6-DX Q45-BB6-DX-Q5	3 m Diffuse	3 m Reflexionslichttaster	3 m A diffusione	3 m Diffus	3m 拡散反射形	3 m Palpación directa	
Q45-BB6-CV Q45-BB6-CV-Q5	3,8 cm Convergent red	3,8 cm Winkellichttaster - rot	3,8 cm Convergente - rosso	3,8 cm Convergent - rouge	3.8cm 限定反射形 赤色可視光	3,8 cm Focalizada -rojo	
Q45-BB6-CV4 Q45-BB6-CV4-Q5	10 cm Convergent red	10 cm Winkellichttaster - rot	10 cm Convergente - rosso	10 cm Convergent - rouge	10cm 限定反射形 赤色可視光	10 cm Focalizada - rojo	
Q45-6-E Q45-6-E-Q5	60 m Opposed emitter	60 m Einweglichtschranke Sender	60 m Barnera emettitori	60 m Barrière émetteur	60m 透過形 投光器	60 m Barrera emisor	
Q45-BB6-R Q45-BB6-R-Q5	Opposed receiver	Einweglichtschranke Empfänger	Barriera ricevitori	Barrière récepteur	透過形 受光器	Barrera receptor	
Q45-BB6-F Q45-BB6-F-Q5	Glass fibre optic	Glas Lichtwellenleiter	Fibre ottiche di vetro	Fibres optiques en verre	グラスファイバ	Fibras ópticas de vidrio	
Q45-BB6-FP Q45-BB6-FP-Q5	Plastic fibre optic	Kunststoff-Lichtwellenleiter	Fibre ottiche di plastica	Fibres optiques en plastique	プラスチックファイバ	Fibras ópticas de plástico	

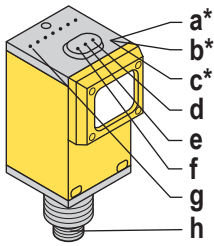
SPECIFICATION	CHARAKTERISTIKEN	SPECIFICHE	CARACTÉRISTIQUES	仕様	CARACTERÍSTICAS	
Supply Voltage	Betriebsspannung	Tensione di alimentazione	Tension d'alimentation	電源電圧	Tensión de alimentación	10...30 VDC
Load Current (max.)	Bemessungsbetriebsstrom	Corrente a carico continuo	Courant de charge	負荷電流	Corriente de carga continua	150 mA
Enclosure	Schutzart	Classe di protezione	Mode de protection	保護構造	Tipo de protección	IP67
Circuit Protection*	Schutzschaltungen	Protezione	Protection	保護回路	Protección	A+B *
Temperature Rating	Zul. Umgebungstemperatur	Temperature di funzionamento	Température ambiante admissible	使用周囲温度範囲	Intervalo de temperatura	-40 °C...+70 °C (-40 °F to +158 °F)
*Reverse polarity (A)	*Verpolschutz (A)	*Inversione di polarità (A)	*Inversion de polarité (A)	*逆配 (A)	*Inversión de polaridad (A)	
*Short-circuit (B)	*Kurzschlusschutz (B)	*Cortocircuito (B)	*Courts-circuits (B)	*短絡 (B)	*Cortocircuitos (B)	

PACKING LIST	LIEFERUMFANG	PACKING LIST	LIVRAISON	同梱品リスト	ALBARAN
Sensor	Sensor	Sensore	Détecteur	センサ	Sensor
Q45 Accessories Kit	Q45 ZubehörSet	Q45 Kit accessori	Q45 Kit d'accessoires	Q45 アクセサリーキット	Q45 Kit accesorios
Datasheet	Datenblatt	Data sheet	Notice technique	データシート	Hoja de características



53853

<p>WARNING</p> <p>Not To Be Used for Personnel Protection Never use this device as a sensing device for personnel protection. Doing so could lead to serious injury or death. This device does not include the self-checking redundant circuitry necessary to allow its use in personnel safety applications. A sensor failure or malfunction can cause either an energized or de-energized sensor output condition.</p>	<p>WARNUNG</p> <p>Darf nicht für den Personenschutz verwendet werden Dieses Gerät darf nicht als Sensor zum Personenschutz eingesetzt werden. Eine Nichtbeachtung kann schwere Verletzungen oder Tod zur Folge haben. Dieses Gerät verfügt nicht über die selbstüberwachenden redundanten Schaltungen, die für Personenschutz-Anwendungen erforderlich sind. Ein Sensorausfall oder Defekt kann zu unvorhersehbarem Schaltverhalten des Ausgangs führen.</p>	<p>AVVERTENZA</p> <p>Non usare per la protezione del personale Non usare questo dispositivo come dispositivo di rilevamento per la protezione del personale. Il mancato rispetto di questo requisito può comportare gravi lesioni fisiche o morte. Questo dispositivo non è dotato dei circuiti di autodiagnostica ridondanti necessari per permettere l'uso in applicazioni di sicurezza del personale. Pertanto, guasti o cattivi funzionamenti del sensore possono provocare variazioni del segnale in uscita.</p>	<p>AVERTISSEMENT</p> <p>A ne pas utiliser en guise de protection individuelle Ce produit ne doit pas être utilisé en tant que système de détection destiné à la protection individuelle. Une utilisation dans de telles conditions pourrait entraîner des dommages corporels graves, voire mortels. Ce produit n'est pas équipé de circuit redondant d'autodiagnostic nécessaire pour être utilisé dans des applications de protection personnelle. Une panne du capteur ou un mauvais fonctionnement peut entraîner l'activation ou la désactivation de la sortie.</p>	<p>警告</p> <p>人身防護用に使用しないでください 本製品を人身保護用の検出装置として使用しないでください。重大なけがや死亡事故に繋がる危険があります。本製品は、安全関連のアプリケーションに使用する上で最低限必要な二重化回路と自己診断機能を内蔵していません。本製品の故障または誤動作により、出力がONになる場合とOFFになる場合のどちらの場合もあります。</p>	<p>ADVERTENCIA</p> <p>No se debe utilizar como protección personal No utilice nunca este dispositivo como dispositivo de detección con fines de protección personal. De ser así, podrían producirse lesiones graves o incluso la muerte. Este dispositivo no incluye los circuitos redundantes de autocontrol necesarios para permitir su uso en aplicaciones de seguridad personal. Un error de funcionamiento o un fallo del sensor pueden provocar una situación de salida del sensor con corriente o sin corriente.</p>
---	---	--	--	--	--

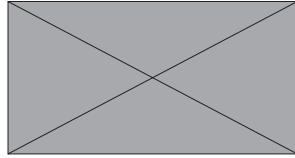
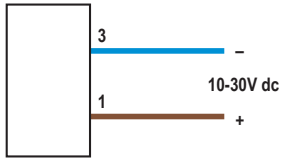
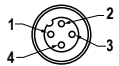


a*	Sensitivity adjustment	Empfindlichkeitseinstellung	Sensibilità regolabile	Réglage de sensibilité	感度調整ボリューム	Calibración de sensibilidad
b*	11m Tng adjustments - with 45LM...	Zeiteinstellung - mit 45LM...	Temporizzazione - con 45LM...	Temporisation réglable - avec 45LM...	タイミング調整ボリューム (4 5 LM...用)	Temponzador - con 45LM...
c*	Light/Dark operate switch	wahlweise hell-/dunkelschaltend	Funzionamento buio o luce	Commutation sombre/clair	ライトオン/オフ - クオン切替スイッチ	Activación con y sin luz
d	Green LED - power-on	grüne LED - Betriebsspannung	LED verde - tensione di alimentazione	LED verte - tension de service	電源表示 (緑 ; 過負荷時点滅)	LED verde - alimentación
e	Red LED - light sensed -AID	rote LED - Licht erfasst -AI D	LED rosso - rilevamento -AID	LED rouge - lumière détectée -AID	受光量表示 (赤)	LED rojo - detección de luz -AID
f	Yellow LED - output load status	gelbe LED - Schaltzustand	LED giallo - uscita attivata	LED jaune - état de commutation	出力表示 (黄)	LED amarillo - indicador de la salida
g	LED display - with 45LM...D	LED-display - mit 45LM...D	Visualizzatore a barra - con 45LM...D	Bargraph - avec 45LM D	LED 表示 (45LM...D用)	Barra gráfica - con 45LM...D
h	Cable or Quick-disconnect (QD)	Kabel oder <i>eurofast</i> steckverbinder	Cavo o connettore <i>eurofast</i>	Cable ou connecteur <i>eurofast</i>	ケーブルまたはQDコネクタ	Cable o conector <i>eurofast</i>
	*open cover	*Schutzdeckel öffnen	*Coperchio di protezione aperto	*Ouvrir couvercle de protection	* トップカバー を開け操作	*Abrir tipo de protección

Q45-...

投光器側配線

Q45-BB6-...



	CONNECTIONS	ANSCHLUSS	CONNESSIONE	RACCORDAMENTO	配線	CONEXIONES
1	Brown	braun	marrone	brun	茶	marrón
2	White	weiß	bianco	blanc	白	blanco
3	Blue	blau	blu	bleu	青	azul
4	Black	schwarz	nero	noir	黒	negro
LOAD	Load	Last	Carico	Charge	負荷	Carga

Required Overcurrent Protection

⚠ WARNING: Electrical connections must be made by qualified personnel in accordance with local and national electrical codes and regulations.

Overcurrent protection is required to be provided by end product application per the supplied table.

Overcurrent protection may be provided with external fusing or via Current Limiting, Class 2 Power Supply.

Supply wiring leads < 24 AWG shall not be spliced.

For additional product support, go to www.bannerengineering.com.

Erforderlicher Überstromschutz

⚠ WARNING: Die elektrischen Anschlüsse müssen von qualifizierten Personen unter Beachtung der örtlichen und nationalen Gesetze und Vorschriften für elektrische Anschlüsse verbunden werden.

Überstromschutz ist erforderlich, dieser muss von der Anwendung des Endprodukts gemäß der angegebenen Tabelle bereitgestellt werden.

Überstromschutz kann durch externe Sicherung oder über ein strombegrenzendes Netzteil der Klasse 2 eingerichtet werden.

Versorgungskabelleitungen < 24 AWG müssen ungespleißt sein.

Weiteren Produktsupport erhalten Sie unter www.bannerengineering.com.

Protezione da sovracorrente richiesta

⚠ AVVERTENZA: I collegamenti elettrici devono essere eseguiti da personale qualificato in conformità alle norme e ai regolamenti vigenti a livello nazionale in materia di elettricità.

L'applicazione finale deve prevedere una protezione da sovracorrente come indicato nella tabella fornita.

La protezione da sovracorrente può essere assicurata da un fusibile esterno o mediante limitazione di corrente, con alimentazione classe II.

I conduttori di alimentazione con sezione < 24 AWG non devono essere giuntati.

Per ulteriore supporto andare all'indirizzo www.bannerengineering.com.

Protection contre la surintensité requise

⚠ AVERTISSEMENT: Les raccordements électriques doivent être effectués par du personnel qualifié conformément aux réglementations et codes électriques nationaux et locaux.

Une protection de surintensité doit être fournie par l'installation du produit final, conformément au tableau fourni.

Il est possible de fournir une protection de surintensité par un fusible externe ou par une alimentation de classe 2, avec limitation de courant.

Il ne faut pas raccorder des câbles d'alimentation d'un diamètre inférieur à 24 AWG.

Pour obtenir un support produit supplémentaire, rendez-vous sur le site www.bannerengineering.com.

必要な過電流保護

⚠ 警告: 有資格者が地域、および全国の電気工事規定、規制に準拠し、電気接続を行ってください。

最終製品の用途により付属の表に従い、過電流保護を提供しなければなりません。

過電流保護は、外付けヒューズ、または電流制限クラス2電源で提供することができます。

24 AWG未満の電源配線リードは、接合してはなりません。

製品サポートの詳細は、www.bannerengineering.comをご覧ください。

Supply Wiring (AWG)	Required Overcurrent Protection
20	5.0 Amps
22	3.0 Amps
24	2.0 Amps
26	1.0 Amps
28	0.8 Amps
30	0.5 Amps

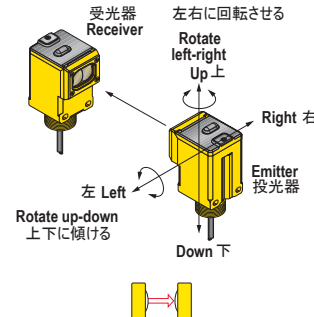
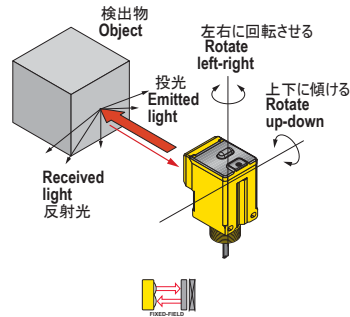
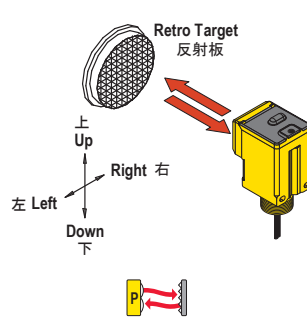
Versorgungskabel (AWG)	Erforderlicher Überstromschutz
20	5.0 A
22	3.0 A
24	2.0 A
26	1.0 A
28	0.8 A
30	0.5 A

Cavo di alimentazione (AWG)	Protezione da sovracorrente richiesta
20	5.0 A
22	3.0 A
24	2.0 A
26	1.0 A
28	0.8 A
30	0.5 A

Câble d'alimentation (AWG)	Protection contre la surintensité requise
20	5.0 A
22	3.0 A
24	2.0 A
26	1.0 A
28	0.8 A
30	0.5 A

電源配線 (AWG)	必要な過電流保護 (アンペア)
20	5.0 アンペア
22	3.0 アンペア
24	2.0 アンペア
26	1.0 アンペア
28	0.8 アンペア
30	0.5 アンペア

**ALIGNMENT
JUSTAGE
ALLINEAMENTO
REGLAGE
光軸調整
ALINEACION**



Protección de sobrecorriente necesaria

⚠ ADVERTENCIA: Las conexiones eléctricas deben ser realizadas por personal cualificado de acuerdo con las normativas y códigos eléctricos locales y nacionales.

Se debe proporcionar protección de sobrecorriente en la aplicación del producto final tal como se indica en esta tabla.

La protección de sobrecorriente se puede proporcionar con fusibles externos o con una fuente de alimentación de clase 2 con limitación de corriente.

Los cables de suministro < 24 AWG no se pueden empalmar.

Para obtener más información sobre el producto, visite <http://www.bannerengineering.com>.

Cableado de suministro (AWG)	Protección de sobrecorriente necesaria
20	5.0 A
22	3.0 A
24	2.0 A
26	1.0 A
28	0.8 A
30	0.5 A

Banner Engineering Corp. Limited Warranty

Banner Engineering Corp. warrants its products to be free from defects in material and workmanship for one year following the date of shipment. Banner Engineering Corp. will repair or replace, free of charge, any product of its manufacture which, at the time it is returned to the factory, is found to have been defective during the warranty period. This warranty does not cover damage or liability for misuse, abuse, or the improper application or installation of the Banner product.

THIS LIMITED WARRANTY IS EXCLUSIVE AND IN LIEU OF ALL OTHER WARRANTIES WHETHER EXPRESS OR IMPLIED (INCLUDING, WITHOUT LIMITATION, ANY WARRANTY OF MERCHANTABILITY OR FITNESS FOR A PARTICULAR PURPOSE), AND WHETHER ARISING UNDER COURSE OF PERFORMANCE, COURSE OF DEALING OR TRADE USAGE.

This Warranty is exclusive and limited to repair or, at the discretion of Banner Engineering Corp., replacement. **IN NO EVENT SHALL BANNER ENGINEERING CORP. BE LIABLE TO BUYER OR ANY OTHER PERSON OR ENTITY FOR ANY EXTRA COSTS, EXPENSES, LOSSES, LOSS OF PROFITS, OR ANY INCIDENTAL, CONSEQUENTIAL OR SPECIAL DAMAGES RESULTING FROM ANY PRODUCT DEFECT OR FROM THE USE OR INABILITY TO USE THE PRODUCT, WHETHER ARISING IN CONTRACT OR WARRANTY, STATUTE, TORT, STRICT LIABILITY, NEGLIGENCE, OR OTHERWISE.**

Banner Engineering Corp. reserves the right to change, modify or improve the design of the product without assuming any obligations or liabilities relating to any product previously manufactured by Banner Engineering Corp. Any misuse, abuse, or improper application or installation of this product or use of the product for personal protection applications when the product is identified as not intended for such purposes will void the product warranty. Any modifications to this product without prior express approval by Banner Engineering Corp will void the product warranties. All specifications published in this document are subject to change; Banner reserves the right to modify product specifications or update documentation at any time. Specifications and product information in English supersede that which is provided in any other language. For the most recent version of any documentation, refer to: www.bannerengineering.com.